

Tak for dit køb af piedestal til montering af Zaptec Go ladeboks.

Har du købt piedestalen i forbindelse med vores standardinstallation af ladeboks er det vigtigt, at du følger disse instruktioner nøje, ellers kan du risikere, at vores installationspartner ikke kan installere ladeboksen under sit besøg. Overhold derfor de forskellige dybdemål, og sørg for, at stolpen står stabilt, i vater, og at betonen er hærdet, inden installatøren kommer for at installere ladeboksen.

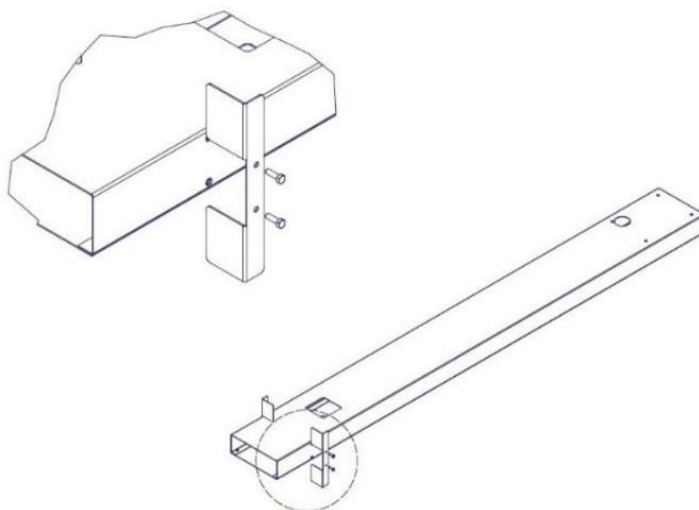
Sådan installerer du piedestalen

Installationen består af syv trin:

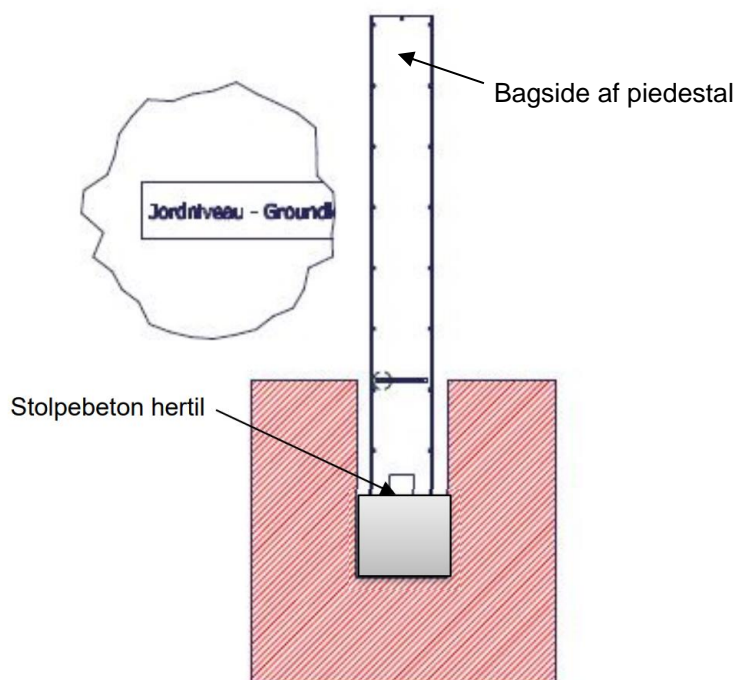
1. Grav en rende fra dit hus til hvor piedestalen skal stå. Begynd renden ved sokkel ude for det rum, din eltavle er placeret og hvor installationskabel skal fremføres fra. Renden skal være minimum 35 cm dyb og 15 cm bred.

Fremfør evt. et tomrør som (50/42mm kabelrør korr./glat) i renden, som installatøren kan benytte til at trække kable igennem eller afvent installatør for installationsdato, hvor kablet kan fremføres direkte i jord med efterfølgende kabeldækbånd.

2. Grav et 65 cm dybt hul, der hvor piedestalen skal stå samt 25cm. bred (Ø25cm.)
3. Monter de 2 beslag, en i hver side i bunden af piedestalen for at stabilisere ved støbning



4. Placer piedestalen i hullet, således jordmarkering flugter med overfladen og monteringshullerne i toppen af piedestalen for ladboksen vender i den retning, du vil have ladeboksen monteret.
5. Fyld stolpebeton i hullet, op til underkant kabel-indgangshul på siden af piedestalen, UDEN at der kommer beton ind i kabel-indgangshul af piedestalen.



6. Sørg for at piedestalen er i lod på alle flader, Stabiliser piedestalen mens betonen hærdner, (typisk 24 timer)
7. Når beton er hærdet op, og installationskabel eller kabelrør er fremført igennem piedestalen, fyldes resten af hullet med rent sand uden ler, for at optimere levetiden.

***Hvis der benyttes kabelrør, skal der sikres at røret bøjer op af imod toppen af piedestalen.**